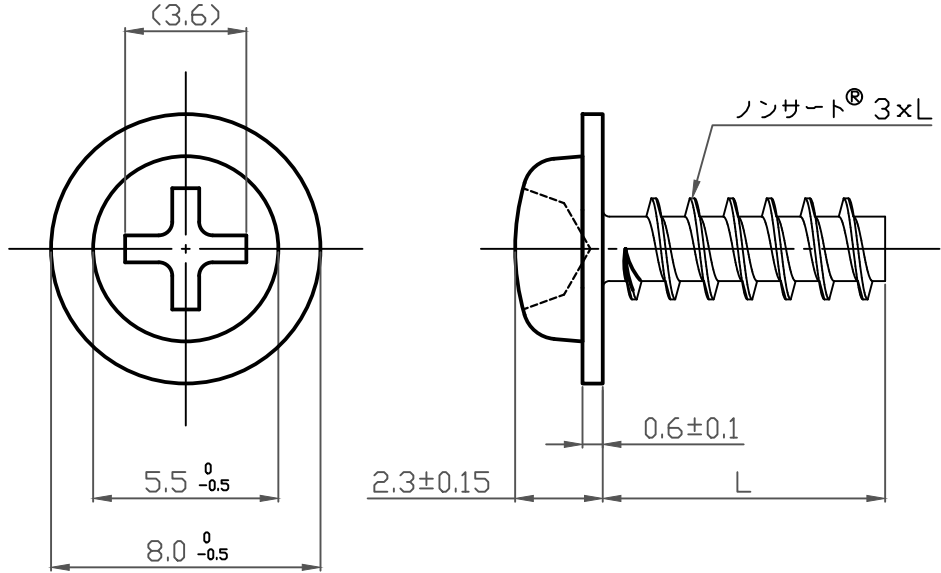


十字穴No.2
q沈み深さ 0.86~1.43



L	品番	L寸公差
6	NS0306WH#2	0/-0.8
8	NS0308WH#2	
10	NS0310WH#2	
12	NS0312WH#2	
14	NS0314WH#2	
20	NS0320WH#2	0/-1.2
22	NS0322WH#2	

注記1) RoHS対応品。

①		No	個数 Pcs	部 品 番 号	Part No	部 品 名 称	Part Name	材 料	Material
規 格 書	基準長さ寸法区分	初 期 加 工	プレ加工	材 料・強度区分	Material	客先部品名称 User Part Name			
	L ≤ 6	±0.2	±0.3	SWCH	客先図面番号 User Draw No				
	6 < L ≤ 30	±0.3	±0.5	浸炭焼入れ	部品名称 Part Name				
	30 < L ≤ 120	±0.8	±0.8	表面処理	Finish	JISなべ頭座付ノンサート			
	120 < L ≤ 400	±1.2	±1.2	三価クロメート	三価クロメート				
	400 < L ≤ 1000	±2	±2	5 μm以上	図 番 Part No.				
1000 < L ≤ 2000	±3	±3	製 図 Drawn		作成日				
3rd Angle	認 可	Appor	検 図	Check	NS03XXWH#2				
尺 度	Scale								△
変更	日付	内 容	担 当	確 認					

