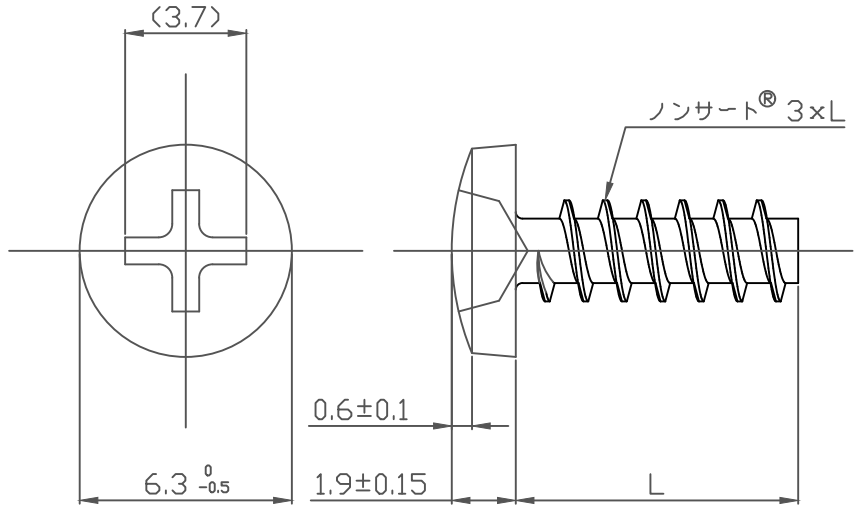


十字穴No.2
q沈み深さ 1.07~1.53



L	品番	L寸公差
6	NS030306	0/-0.8
8	NS030308	
10	NS030310	
12	NS030312	
14	NS030314	
20	NS030320	0/-1.2
22	NS030322	

2) RoHS対応品。
注記1) 頭部スパットはJIS B 1111 附属書による。

①							
No	個数 Pcs	部 品 番 号	Part No	部 品 名 称	Part Name	材 料	Material
規 格 書	基準長さ寸法区分	初 期 加 工	プレス加工	材 料・強度区分 Material	客先部品名称 User Part Name		
	L ≤ 6	±0.2	±0.3	SWCH	客先図面番号 User Draw No		
	6 < L ≤ 30	±0.3	±0.5	浸炭焼入れ	部品名称 Part Name		
	30 < L ≤ 120	±0.8	±0.8	表面処理 Finish	JISバインド頭ノンサート		
	120 < L ≤ 400	±1.2	±1.2	三価クロメート	三価クロメート		
	400 < L ≤ 1000	±2	±2	5μm以上			
	1000 < L ≤ 2000	±3	±3				
3		3rd Angle 認可 Appor	検 図 Check	製 図 Drawn	図 番 Part No.		
2		尺 度 Scale			NS0303XX		
1							
変更	日付	内 容	担 当	確 認	作成日		