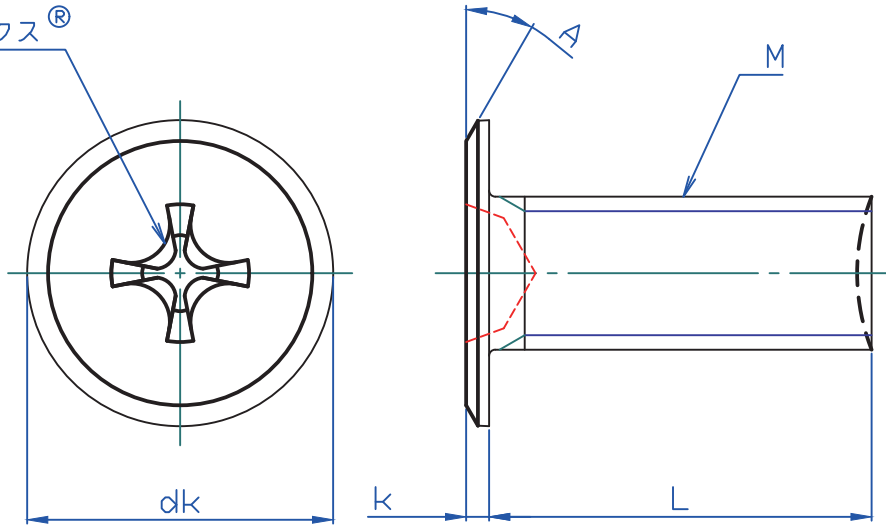


クオスティックス®



③

サイズ	M3	M4	M5
dk	7 +0/-0.5	8 +0/-0.5	9 +0/-0.5
k	0.8±0.1	0.9±0.1	1.0±0.1
A	約30度	約30度	約30度
QS No	No.1	No.2	No.2

注記1) RoHS対応品。

①	No	個数 Pcs	部品番号 Part No	部品名称 Part Name	材料 Material	
③	No	個数 Pcs	基準長さ寸法区分	切削加工 プレス加工	材料・強度区分 Material	客先部品名称 User Part Name
			L ≤ 6	±0.2 ±0.3	鉄/ステンレスA2	客先図面番号 User Draw No
			6 < L ≤ 30	±0.3 ±0.5	表面処理 Finish 三価クロム / 黒色三価クロム / パシベート	部品名称 Part Name
			30 < L ≤ 120	±0.8 ±0.8		310スリム クオ
			120 < L ≤ 400	±1.2 ±1.2		
400 < L ≤ 1000	±2 ±2					
1000 < L ≤ 2000	±3 ±3					
②	サイズラインナップ追加。		3rd Angle 認可 Appor 検図 Check	製図 Drawn	図番 Part No.	
②	製品名称変更。		尺度 Scale		QSH01XXXX	
①	ステンレス製を追加。				QSH01XXXXBK	
変更	日付	内容	担当	確認	作成日 2013.5.29	QSH01XXXXA2