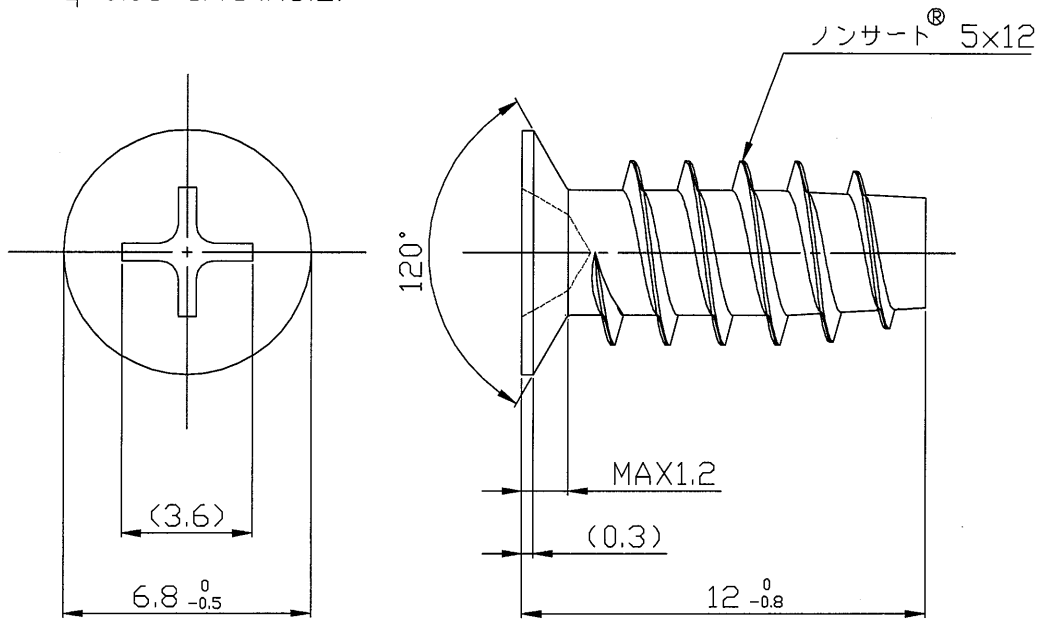


q=0.91~1.43(No.2)



①	No	個数 Pcs	部品番号 Part No	部品名称 Part Name	材料 Material
製 公 通 種	基準長さ寸法区分	特別加工	プレス加工	材料・強度区分 Material	客先部品名称 User Part Name
	L ≤ 6	±0.2	±0.3	SWCH	客先図面番号 User Draw No
	6 < L ≤ 30	±0.3	±0.5	<JIS G 3507>	部品名称 Part Name
	30 < L ≤ 120	±0.8	±0.8	表面処理 Finish	120°皿特殊ノンサート
	120 < L ≤ 400	±1.2	±1.2	三価クロム	120degree Flat head Nonsert
	400 < L ≤ 1000	±2	±2	Zinc 3Cr plated	鉄三価クロム 5x12
1000 < L ≤ 2000	±3	±3			
3rd Angle	認可 Appor	検図 Check	製図 Drawn	図番 Part No.	
尺度 Scale	5:1	齋間 浩	大場	大場	SY-NS020512P15
変更	日付	内容	担当	作成日 2011.9.27	

